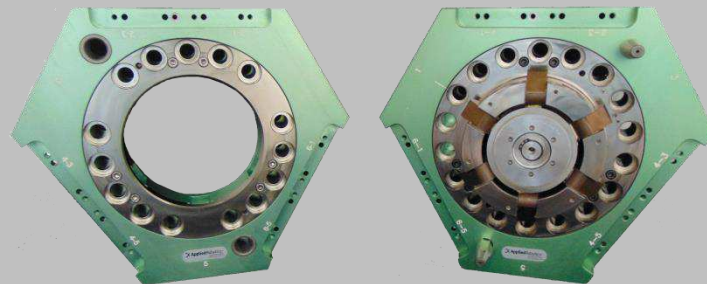


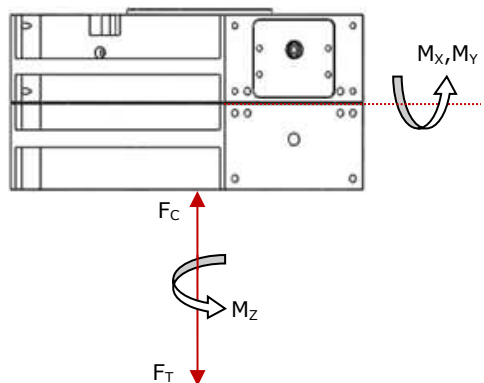
# EPSILON 工具快换盘

## ERS200/ETS200

Applied 工具快换装置可实现在生产线上从机器人手臂到末端工具自动切换技术。对于需要频繁切换不同工具的工艺流程，该技术不仅可以提高工作效率，还可以避免人为操作带来的错误。



### 技术参数



#### 机械参数

	公制	英制
有效负载	1,500 Kg	3,300 lbs
最大工作力矩 ( $M_x, M_y$ )	15,097 Nm	133,620 in-lbs
最大急停力矩 ( $M_x, M_y$ )	17,998 Nm	159,300 in-lbs
最大工作扭矩 ( $M_z$ )	11,660 Nm	103,200 in-lbs
最大急停扭矩 ( $M_z$ )	14,590 Nm	129,130 in-lbs
最大拉力 ( $F_T$ )	96,393 N	21,670 lbs
最大压缩力 ( $F_C$ )	246,031 N	55,310 lbs
位置重复精度 (X, Y & Z)	+/- 0.02 mm	+/- 0.0008 in
工作温度	5 - 60 °C	40 - 140 °F

#### 电气/气动

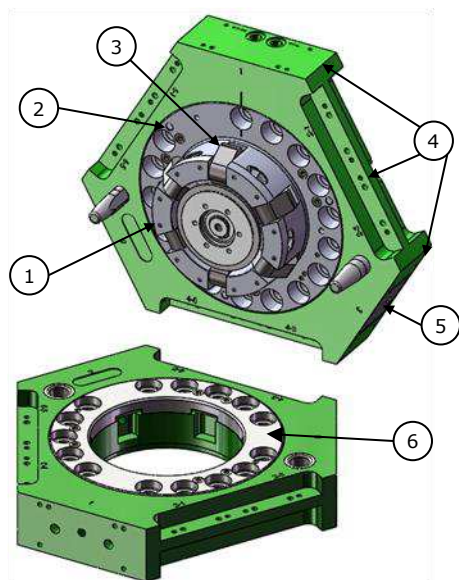
供应压力范围	5 - 7 bar	72 - 101 psi
Couple/Uncouple传感器电压范围	22 - 28 VDC	22 - 28 VDC

#### 特性及优点

- 1) 本体使用高强度铝合金材质
- 2) 可选配面传感器
- 3) 终身质保的凸轮锁紧机构
  - 自定心
  - 磨损补偿
  - 自清洁
  - 快速的凸轮回缩
  - 机械锁定 (空气损失)
- 4) 灵活的模块安装
- 5) 带有压力检测的Couple/Uncouple传感器
- 6) 高强度合金钢工具环

#### 可选配置

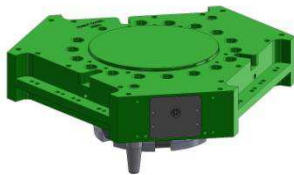
- Couple/Uncouple电磁阀模块 (工具监测)
- 安全控制模块 (Safety Control Module, SCM)
- 气动模块
- 冷却水模块
- 通信模块 (Discrete、DeviceNet EIP、PROFINET IO 等)
- 伺服模块 (电源 & 编码器/分解器)
- 高压电源模块 (焊接电源)



# 产品信息

## 机械手适配器

机械手适配器重量: 19.09 kg [42.00 lbs]

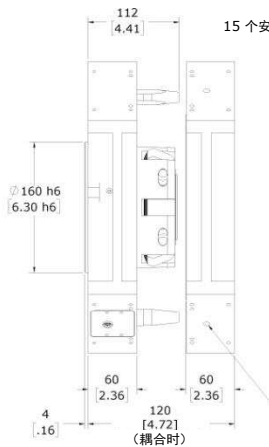
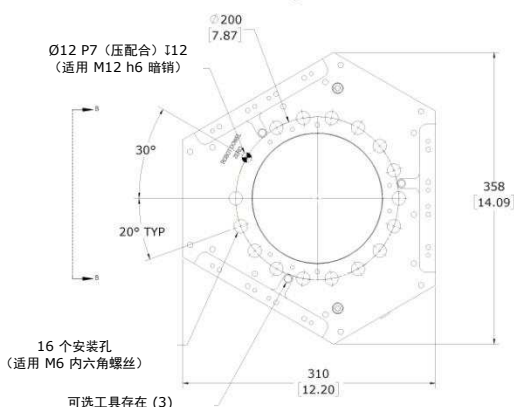


G1/4 非耦合供气端口

G1/4 耦合供气端口

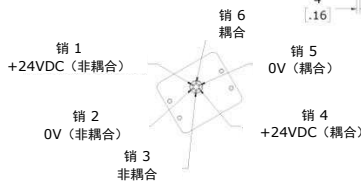
## 工具适配器

工具适配器重量: 9.44 kg (20.77 lbs)

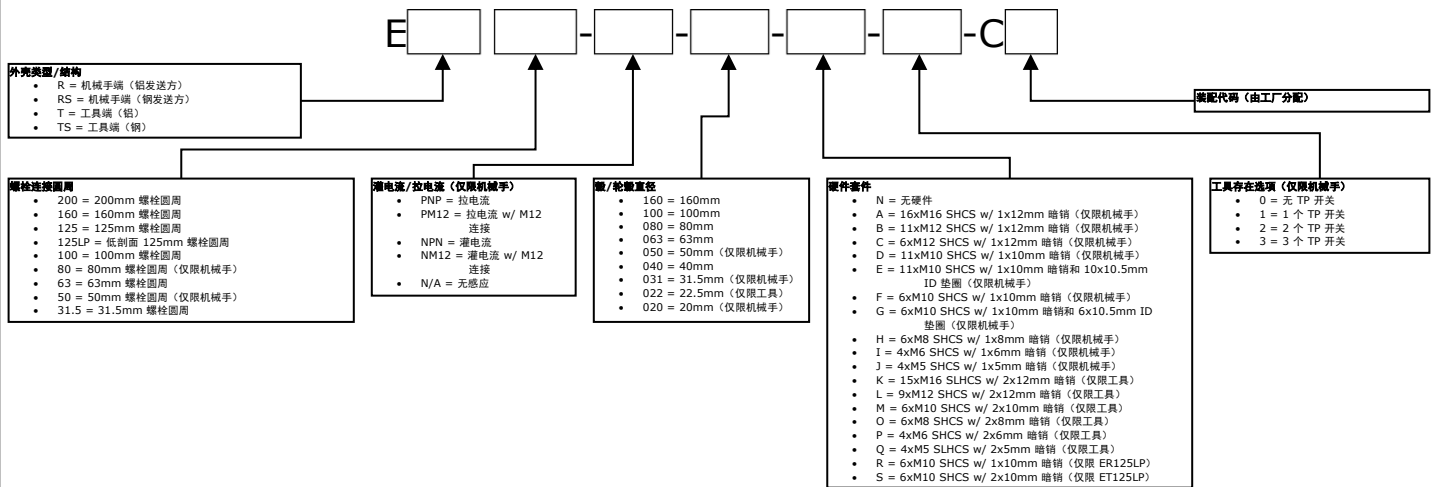


15个安装孔 (适用 M6 内六角螺丝)

2x Ø12 P7 (压配合) I12 (适用 M12 h6 暗销)



# 产品说明



648 Saratoga Road  
Glenville, NY 12302 USA  
电话: 518 384 1000  
传真: 518 384 1200

Via Roma 141/143  
8017 San Maurizio  
d'Opaglio (NO) - Italy  
电话: +39 (0) 32 29 65 93  
传真: +39 (0) 32 29 50 686

[www.appliedrobotics.com](http://www.appliedrobotics.com)

