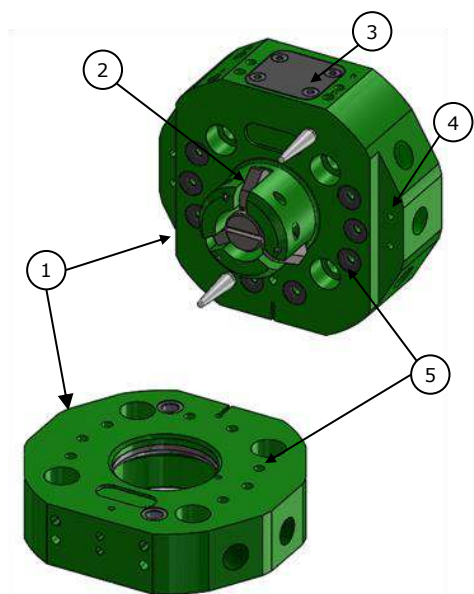
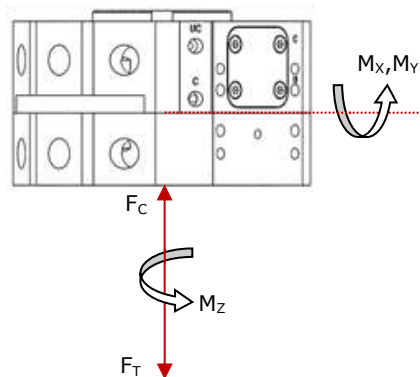
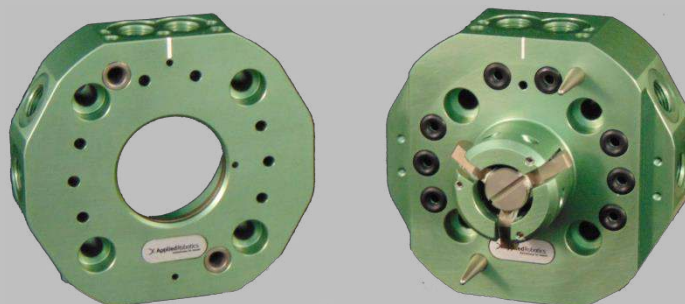


EPSILON 快换盘

ER50/ET63

Applied 工具快换装置可实现在生产线上从机器人手臂到末端工具自动切换技术。对于需要频繁切换不同工具的工艺流程，该技术不仅可以提高工作效率，还可以避免人为操作带来的错误。



技术参数

机械	公制	英制
有效负载	25 Kg	55 lbs
最大工作力矩 (M_x, M_y)	88 Nm	780 in-lbs
最大急停力矩 (M_x, M_y)	168 Nm	1,485 in-lbs
最大工作扭矩 (M_z)	120 Nm	1,060 in-lbs
最大急停扭矩 (M_z)	375 Nm	3,320 in-lbs
最大拉力 (F_T)	3,336 N	750 lbs
最大压缩力 (F_C)	17,837 N	4,010 lbs
位置重复精度 (X, Y & Z)	+/- 0.02 mm	+/- 0.0008 in
工作温度	5 - 60 °C	40 - 140 °F
电气/气动参数		
供应气压范围	5 - 7 bar	72 - 101 psi
Couple/Uncouple传感器电压范围	10 - 30 Vdc	10 - 30 Vdc
用户气压范围	0 - 7 bar	0 - 101 psi
用户气压流量 (@ 60 psi 供应压力)	285 NLPM	11 SCFM

特性及优点

- 1) 本体使用高强度铝合金材质
- 2) 终身质保的凸轮锁紧机构
 - 自定心
 - 磨损补偿
 - 自清洁
 - 快速的凸轮回缩
- 3) 可选配Couple/Uncouple传感器
- 4) 可选配面传感器
- 5) 内置8x G1/8 气源端口

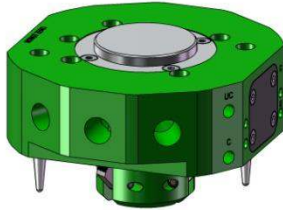
可选配置

- 电气模块 (信号、通信等)

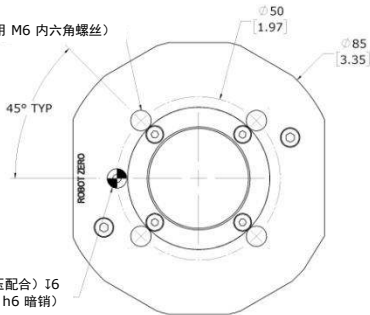
产品信息

机器人侧快换盘

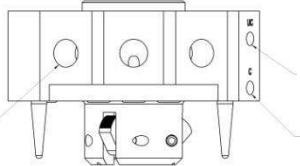
ROBOT ADAPTOR WEIGHT: 0.38 kg [0.84 lbs]



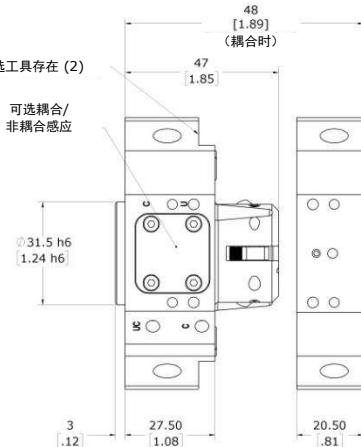
4 个安装孔 (适用 M6 内六角螺丝)



8 个 G1/8 用户气
动端口



可选工具存在 (2)



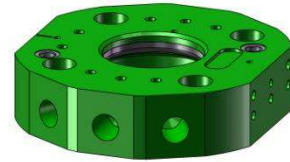
M5 非耦合供气端口

M5 耦合供气端口

工具侧快换盘

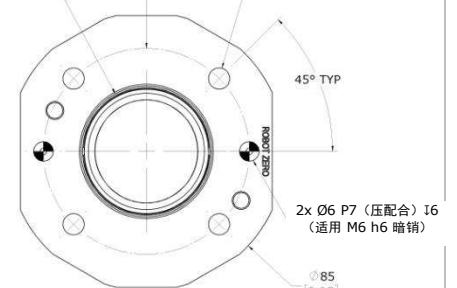
TOOL ADAPTOR

TOOL ADAPTOR WEIGHT: 0.21 kg [0.46 lbs]

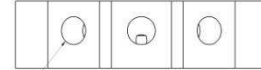


Ø40 H7 [1.58 H7] Ø63 [2.48]

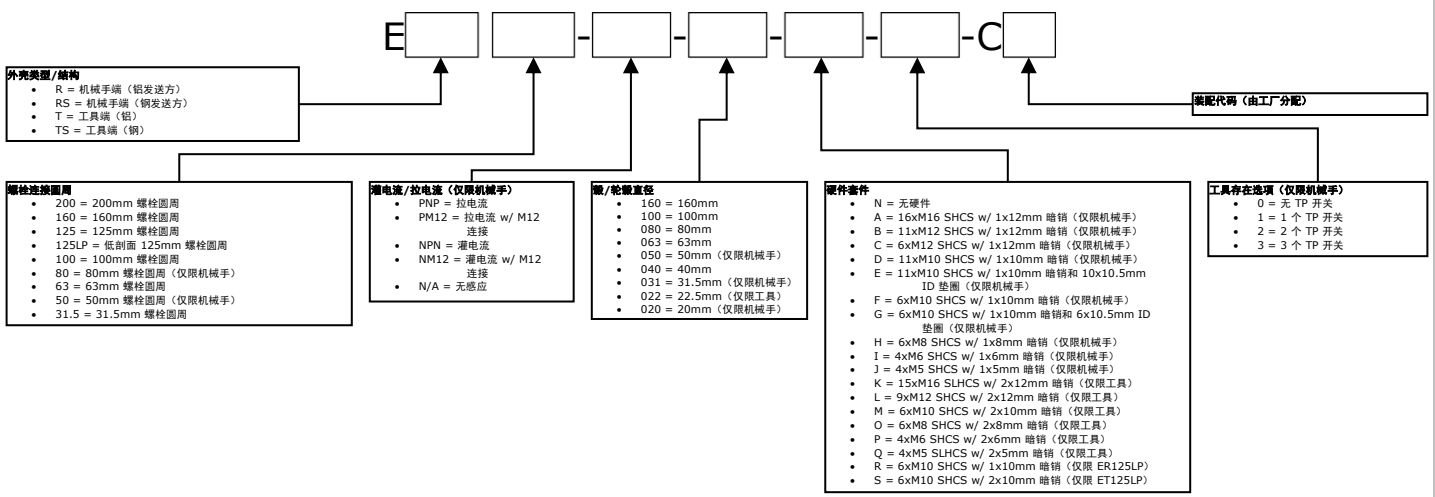
4 个安装孔 (适用 M6 内六角螺丝)



8 个 G1/8 用户气
动端口



产品说明



648 Saratoga Road
Glenville, NY 12302 USA
电话: 518 384 1000
传真: 518 384 1200

Via Roma 141/143
8017 San Maurizio
d'Opaglio (NO) - Italy
电话: +39 (0) 32 29 65 93
传真: +39 (0) 32 29 50 686

www.arobotics.com

