

# Sigma 5.1

## Trocadores de Ferramenta modulares resistentes a desgastes

Com uma capacidade de carga útil de 500kg, o Sigma 5.1 traz grande modularidade e excepcional força aos trabalhos mais pesados na produção de fábrica.



### Características e Benefícios

- Maior capacidade de carga útil de 500kg
- Design Hexagonal único ajustado para maiores utilidades
- O perfil em comum dos Sigmas 5.1 e 3.1 proporciona modularidade e permite intercâmbio de módulos utilitários
- Elimina pratos adaptadores para pesos menores e aumenta força e eficiência
- Baixo peso e tamanho reduz força inercial
- Suporta grande variedade de sistemas de vias de comunicação

### Aplicações

- Solda por resistência
- Manuseio de material
- Carga e descarga de máquinas
- Troca de moldes
- Sistemas de manipulação de estoques
- Sistemas de paletização
- Operações de empilhamento
- Transferência de material entre prensas

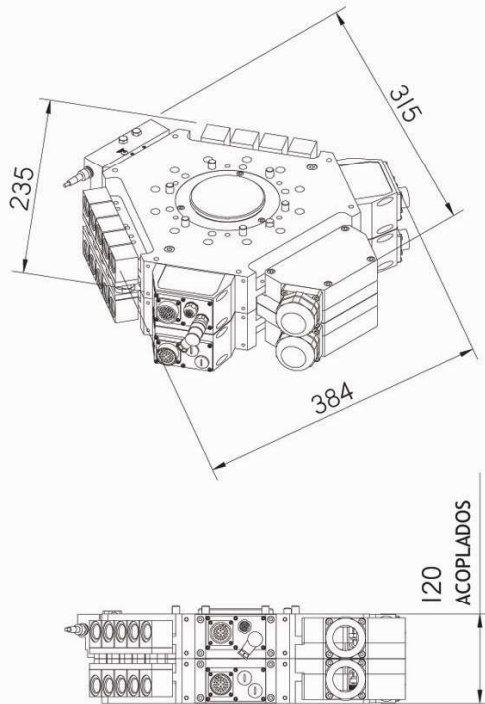
Applied Robotics é capaz de desenhar uma solução que vai de encontro com as necessidades de sua aplicação particular.

### ESPECIFICAÇÕES

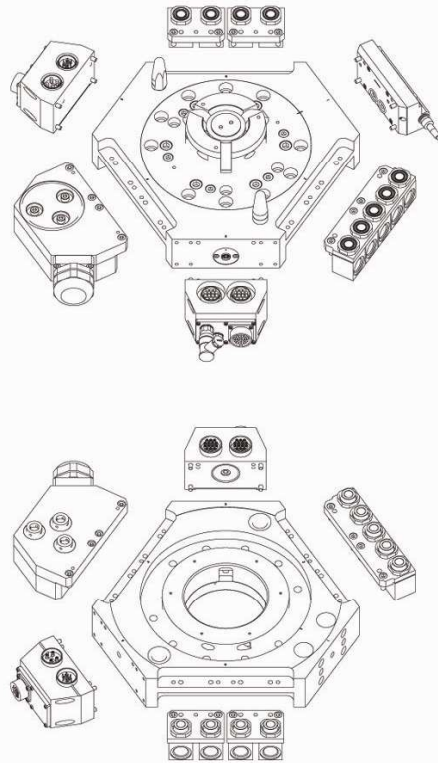
Descrição	Adaptador Robô	Adaptador Ferramenta
Carga útil	500 kg	
Momento - Mx, My	2,937 Nm	
Momento - Mz	3,084 Nm	
Altura	60 mm	60 mm
Largura x Comprimento	310 mm x 358 mm	
Peso	11.34 kg	8.66 kg
Porta acoplamento	1/4 BSPP	nd
Sensor de status de acopl.	Couple/Uncouple	nd
Repetibilidade - X,Y	+/- 0.02 mm	
Repetibilidade - Z	+/- 0.013 mm	
Temperatura de Operação	5 – 60°C	
Pressão de Operação	6 bar +/- 1	

Nota: As especificações informadas são limites máximos recomendados sob condições de estática. Para classificação correta do produto é preciso considerar todas as forças dinâmicas aplicadas, incluindo a inércia do manipulador, configuração ferramental e processos de forças externas.

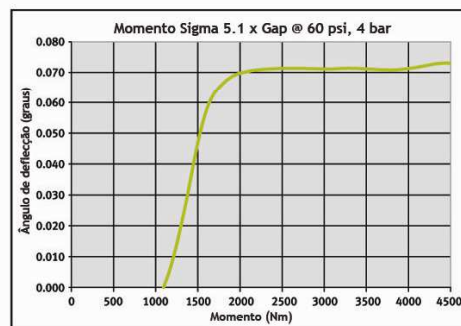
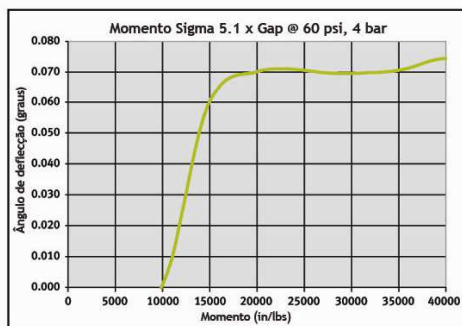
## Dados de Engenharia



Todas dimensões em milímetros



## Gráficos de Momentos



648 Saratoga Road  
Glennville, NY 12302 USA  
518 384 1000 tel  
518 384 1200 fax

27698 Franklin Road  
Southfield, MI 48034 USA  
248 358 3677 tel  
248 358 2897 fax

Route de Wallonie, 4  
B-7011 Ghlin Belgium  
+32 (0) 65 80 38 41 tel  
+32 (0) 65 80 38 42 fax

[www.arobotics.com](http://www.arobotics.com)

