

Sigma 3.1

Modularer Hochleistungs-Werkzeugwechsler.

Erhöhte Stabilität, geringeres Gewicht und ein niedriges Profil maximieren die Fähigkeiten des Roboters, wobei ein verbessertes Baustein-konzept und Austauschbarkeit für eine höhere Auslastung sorgen.



Eigenschaften und Vorteile

- Erhöhte Nutzlast – bis zu 350 kg
- Mehr Werkzeugaufnahmen durch besondere Sechskant-Ausführung
- Totale Modularität für untereinander austauschbare Arbeitsmodule durch einheitliche Plattform
- Lässt sich ohne Adapter unmittelbar an den Roboter-Ausgang anschließen
- Niedriges Profil reduziert Trägheitsbelastung
- Lässt sich mit einer Vielzahl von Bussystemen einsetzen

Anwendungen

- Punktschweißen
- Materialbeförderung
- Werkstückeinsatz und -entnahme
- Formenwechsel
- Kopplungseinrichtungen
- Palettenkopplung
- Bestückungsarbeiten
- Werkstückübergabe

Dies entspricht nicht ganz Ihren Anforderungen? Applied Robotics kann Ihnen genau die richtige Lösung für Ihre spezielle Anwendung liefern.

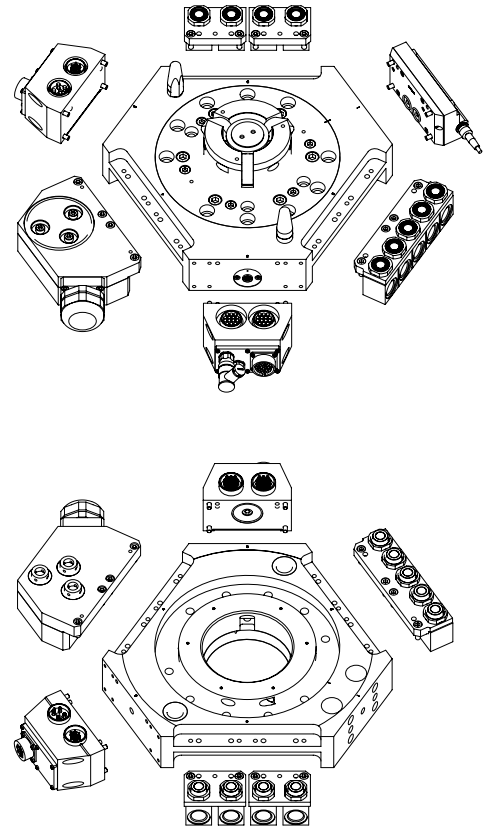
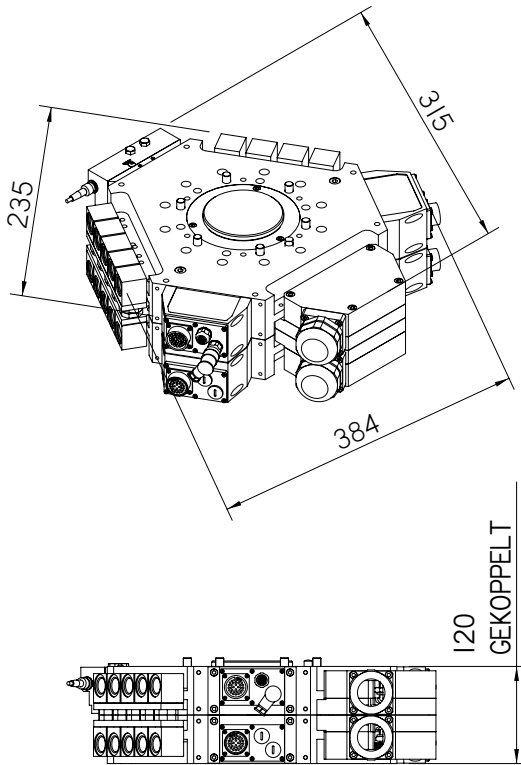
SPEZIFIKATIONEN

Beschreibung	Roboter-Adapter	Werkzeug-Adapter
Nutzlast	350 kg	
Drehmoment – Mx, My	1,695 Nm	
Drehmoment – Mz	1,780 Nm	
Höhe	60 mm	60 mm
Breite x Länge	243 mm x 281 mm	
Gewicht	7.34 kg	5.13 kg
Koppel/Entkoppelport	1/4 BSPP	N/V
Koppelstatussensor	Koppeln/Entkoppeln	N/V
Wiederholgenauigkeit – X,Y	+/- 0.02 mm	
Wiederholgenauigkeit – Z	+/- 0.013 mm	
Betriebstemperatur	5 – 60 Deg C	
Betriebsdruck	6 bar +/- 1	

Bemerkung: Die hier angegebenen Nennwerte entsprechen den maximal empfohlenen Grenzen unter statischen Bedingungen. Für eine korrekte Produktauswahl müssen die tatsächlichen dynamischen Kräfte beachtet werden, inklusive Manipulatorträgheit, Werkzeugkonfiguration und externe Prozesskräfte.

Bemerkung: Für richtiges Produkt anordnen nach der Größe kontaktieren Sie bitte unser Technologiengestütztes Personal an techsupport@arobotics.com oder über Telefon an (518)384-1000 in den Vereinigten Staaten.

Technische Daten



Alle Masse in millimeters

Trägheitsbelastungen

