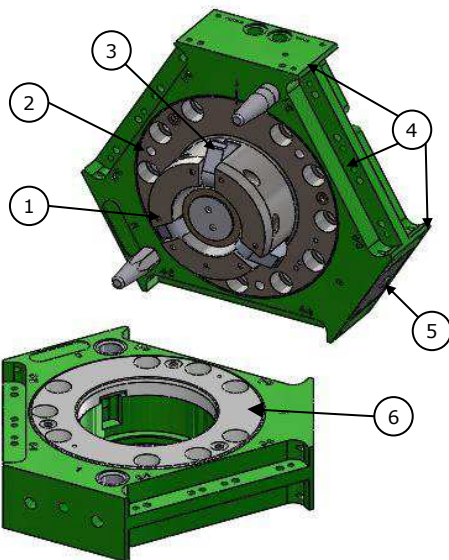
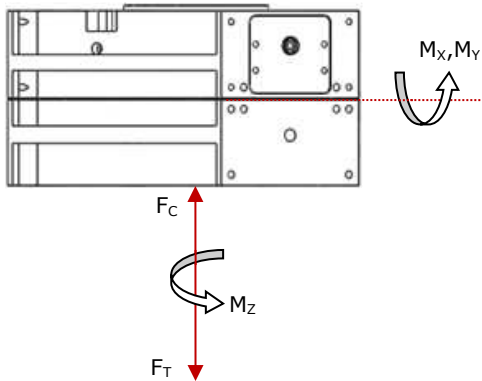
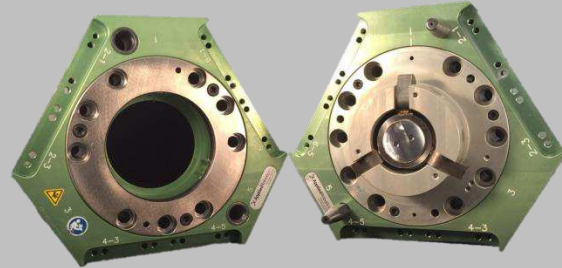


EPSILON 工具快换盘

ERS160/ETS160

Applied 工具快换装置可实现在生产线上从机器人手臂到末端工具自动切换技术。对于需要频繁切换不同工具的工艺流程，该技术不仅可以提高工作效率，还可以避免人为操作带来的错误。



技术参数

机械参数

有效负载	800 Kg	1,760 lbs
最大工作力矩 (M_x, M_y)	5,649 Nm	50,000 in-lbs
最大急停力矩 (M_x, M_y)	10,999 Nm	97,350 in-lbs
最大工作扭矩 (M_z)	5,280 Nm	46,730 in-lbs
最大急停扭矩 (M_z)	6,690 Nm	59,210 in-lbs
最大拉力 (F_T)	49,486 N	11,125 lbs
最大压缩力 (F_C)	160,003 N	35,970 lbs
位置重复精度 (X, Y & Z)	+/- 0.02 mm	+/- 0.0008 in
工作温度	5 - 60 °C	40 - 140 °F

电气/气动参数

供应压力范围	5 - 7 bar	72 - 101 psi
Couple/Uncouple传感器电压范围	22 - 28 Vdc	22 - 28 Vdc

特性及优点

- 1) 本体使用高强度铝合金材质
- 2) 可选配面传感器
- 3) 终身质保的凸轮锁紧机构
 - 自定心
 - 磨损补偿
 - 自清洁
 - 快速的凸轮回缩
 - 机械锁定 (空气损失)
- 4) 灵活的模块安装
- 5) 带有压力检测的Couple/Uncouple传感器
- 6) 高强度合金钢工具环

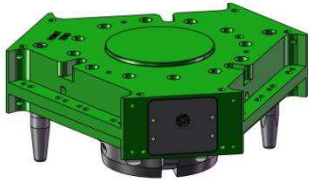
可选配置

- Couple/Uncouple电磁阀模块 (工具站监测)
- 安全控制模块 (Safety Control Module, SCM)
- 气源模块
- 冷却水模块
- 通信模块 (Discrete, DeviceNet, EIP, PROFINET IO 等)
- 伺服模块 (电源 & 编码器/分解器)
- 高压电源模块 (焊接电源)

产品信息

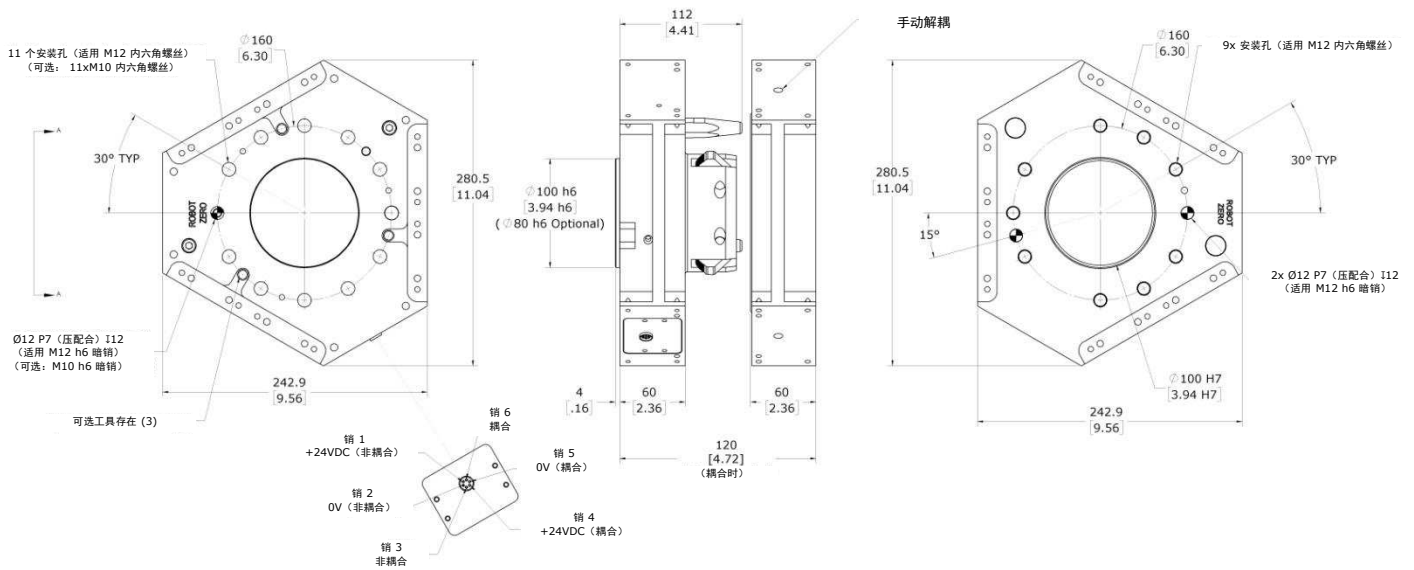
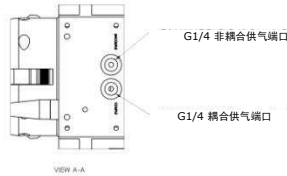
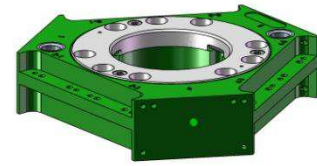
机械手适配器

机械手适配器重量: 11.72 kg (25.78 lbs)

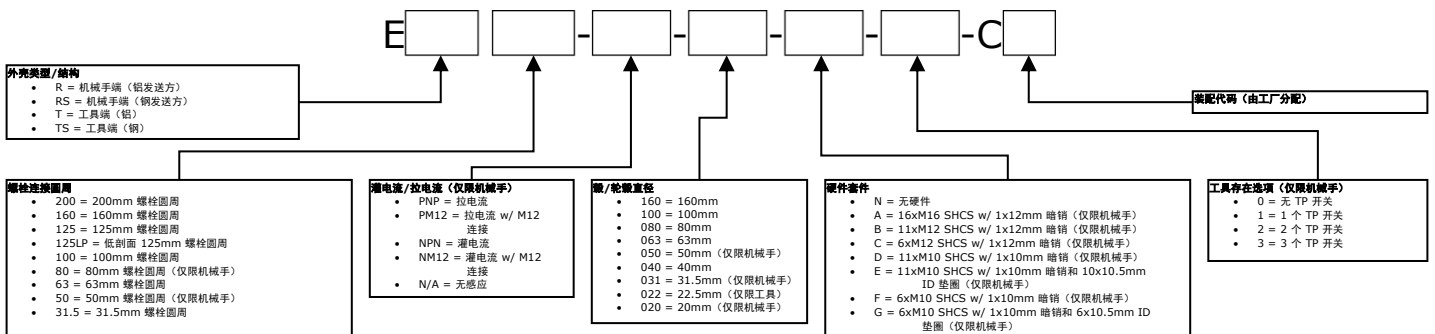


工具适配器

工具适配器重量: 6.31 kg (13.88 lbs)



产品说明



648 Saratoga Road
Glenville, NY 12302 USA
电话: 518 384 1000
传真: 518 384 1200

Via Roma 141/143
8017 San Maurizio
d'Opaglio (NO) - Italy
电话: +39 (0) 32 29 65 93
传真: +39 (0) 32 29 50 686

www.arobotics.com

