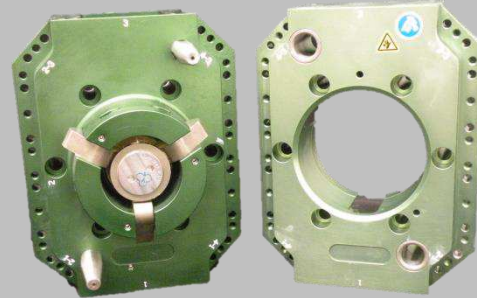


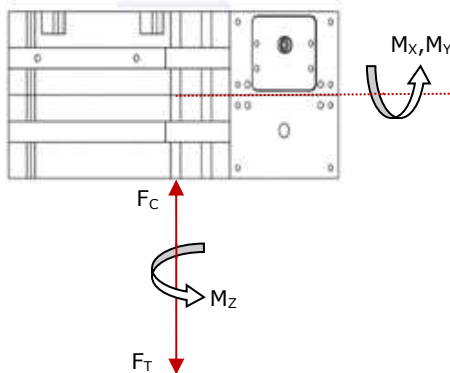
EPSILON 工具快换盘

ER125/ET125

Applied 工具快换装置可实现在生产线上从机器人手臂到末端工具自动切换技术。
对于需要频繁切换不同工具的工艺流程，该技术不仅可以提高工作效率，还可以避免人为操作带来的错误。



技术参数



机械参数

	公制	英制
有效负载	350 Kg	770 lbs
最大工作力矩 (M_x, M_y)	2,576 Nm	22,800 in-lbs
最大急停力矩 (M_x, M_y)	4,817 Nm	42,631 in-lbs
最大工作扭矩 (M_z)	4,180 Nm	36,995 in-lbs
最大急停扭矩 (M_z)	5,110 Nm	45,225 in-lbs
最大拉力 (F_T)	24,754 N	5,565 lbs
最大压缩力 (F_C)	127,998 N	28,775 lbs
位置重复精度 (X, Y & Z)	+/- 0.02 mm	+/- 0.0008 in
工作温度	5 - 60 °C	40 - 140 °F

电气/气动参数

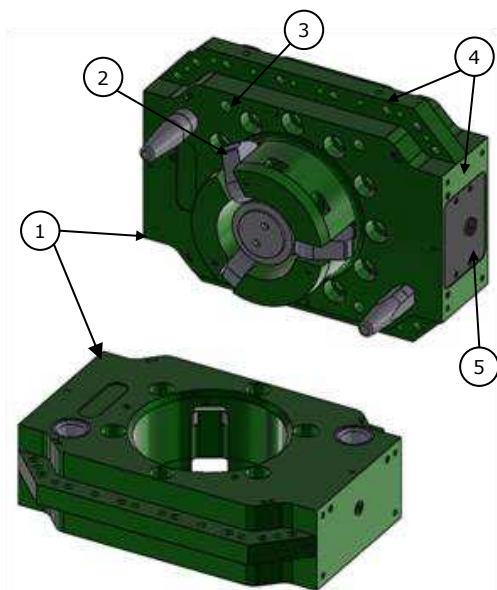
供应压力范围	5 - 7 bar	72 - 101 psi
Couple/Uncouple传感器电压范围	22 - 28 Vdc	22 - 28 Vdc

特性及优点

- 1) 本体使用高强度铝合金材质
- 2) **终身质保**的凸轮锁紧机构
 - 自定心
 - 磨损补偿
 - 自清洁
 - 快速的凸轮回缩
 - 机械锁定 (空气损失)
- 3) 可选配面传感器
- 4) 灵活的模块安装
- 5) 传感器带有压力检测的 Couple/Uncouple传感器

可选配置

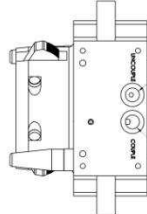
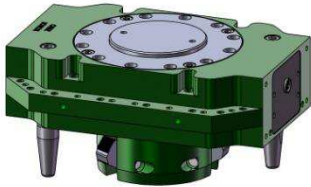
- Couple/Uncouple电磁阀模块 (工具站监测)
- 安全控制模块 (Safety Control Module, SCM)
- 气源模块
- 冷却水模块
- 通信模块 (Discrete、DeviceNet、EIP、PROFINET IO 等)
- 伺服模块 (电源 & 编码器/分解)
- 高压电源 (焊接电源)



产品信息

机械手适配器

机械手适配器重量: 5.53 kg (12.17 lbs)



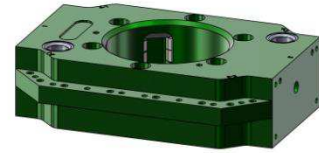
VIEW B-B

G1/4 非耦合供气端口

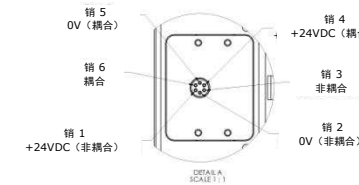
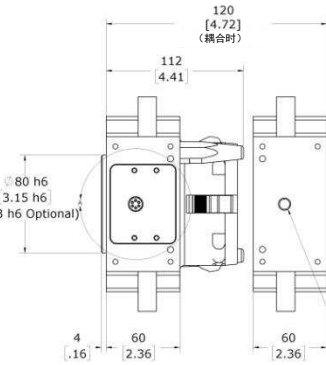
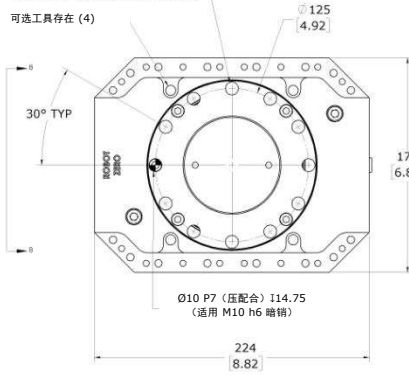
G1/4 耦合供气端口

工具适配器

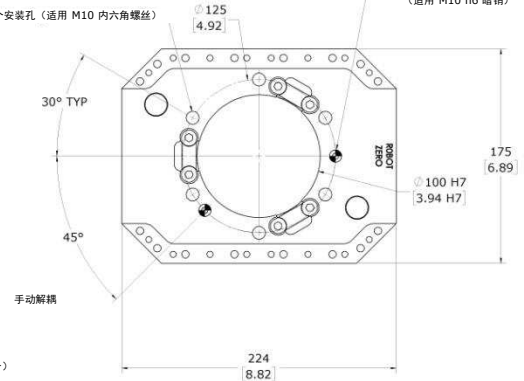
工具适配器重量: 3.69 kg (8.12 lbs)



11 个安装孔 (适用 M10 内六角螺丝)
可选工具存在 (4)

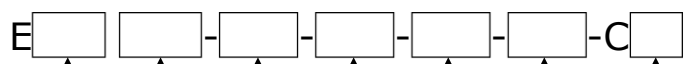


6 个安装孔 (适用 M10 内六角螺丝)
2x Ø10 P7 (压配合) I12 (适用 M10 h6 轴销)



手动解锁

产品说明



- 外壳类型/结构**
- R = 机械手端 (铝发送方)
 - RS = 机械手端 (钢发送方)
 - T = 工具端 (铝)
 - TS = 工具端 (钢)

装配代码 (由工厂分配)

- 螺栓连接圆筒**
- 200 = 200mm 螺栓圆筒
 - 160 = 160mm 螺栓圆筒
 - 125 = 125mm 螺栓圆筒
 - 125LP = 低剖面 125mm 螺栓圆筒
 - 100 = 100mm 螺栓圆筒
 - 80 = 80mm 螺栓圆筒 (仅限机械手)
 - 63 = 63mm 螺栓圆筒
 - 50 = 50mm 螺栓圆筒 (仅限机械手)
 - 31.5 = 31.5mm 螺栓圆筒

- 漏电流/拉电流 (仅限机械手)**
- PNP = 拉电流
 - PM12 = 拉电流 w/ M12 连接
 - NPN = 灌电流
 - NM12 = 灌电流 w/ M12 连接
 - N/A = 无感应

- 轴/轮毂直径**
- 160 = 160mm
 - 100 = 100mm
 - 080 = 80mm
 - 063 = 63mm
 - 050 = 50mm (仅限机械手)
 - 040 = 40mm
 - 031 = 31.5mm (仅限机械手)
 - 022 = 22.5mm (仅限工具)
 - 020 = 20mm (仅限机械手)

- 硬件零件**
- N = 无硬件
 - A = 16xM6 SHCS w/ 1x12mm 轴销 (仅限机械手)
 - B = 11xM12 SHCS w/ 1x12mm 轴销 (仅限机械手)
 - C = 6xM12 SHCS w/ 1x12mm 轴销 (仅限机械手)
 - D = 11xM10 SHCS w/ 1x10mm 轴销 (仅限机械手)
 - E = 11xM10 SHCS w/ 1x10mm 轴销和 10x10.5mm ID 垫圈 (仅限机械手)
 - F = 6xM10 SHCS w/ 1x10mm 轴销 (仅限机械手)
 - G = 6xM10 SHCS w/ 1x10mm 轴销和 6x10.5mm ID 垫圈 (仅限机械手)
 - H = 6xM8 SHCS w/ 1x8mm 轴销 (仅限机械手)
 - I = 4xM6 SHCS w/ 1x6mm 轴销 (仅限机械手)
 - J = 4xM5 SHCS w/ 1x5mm 轴销 (仅限机械手)
 - K = 15xM16 SLHCS w/ 2x12mm 轴销 (仅限工具)
 - L = 9xM12 SHCS w/ 2x12mm 轴销 (仅限工具)
 - M = 6xM10 SHCS w/ 2x10mm 轴销 (仅限工具)
 - O = 6xM8 SHCS w/ 2x8mm 轴销 (仅限工具)
 - P = 4xM6 SHCS w/ 2x6mm 轴销 (仅限工具)
 - Q = 4xM5 SLHCS w/ 2x5mm 轴销 (仅限工具)
 - R = 6xM10 SHCS w/ 1x10mm 轴销 (仅限 ER125LP)
 - S = 6xM10 SHCS w/ 2x10mm 轴销 (仅限 ER125LP)

- 工具存在选项 (仅限机械手)**
- 0 = 无 TP 开关
 - 1 = 1 个 TP 开关
 - 2 = 2 个 TP 开关
 - 3 = 3 个 TP 开关



648 Saratoga Road
s.com
Glenville, NY 12302 USA
电话: 518 384 1000
传真: 518 384 1200

Via Roma 141/143
8017 San Maurizio
d'Opaglio (NO) - Italy
电话: +39 (0) 32 29 65 93

www.arobotic

传真: +39 (0)