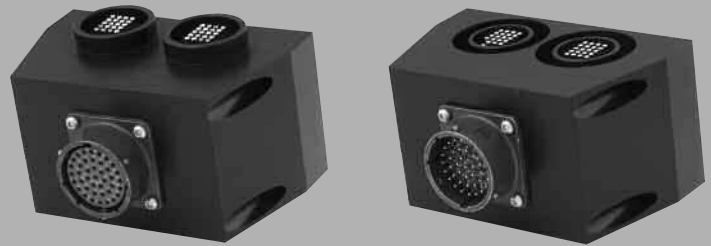


Sigma E/A-Modul

Hohe Austauschbarkeit. Hohe Konfigurierbarkeit.

Das Sigma E/A Modul ist darauf ausgelegt, mit den Sigma 3.1 und 5.1 Werkzeugwechslern in einer Vielzahl von Anwendungen zu arbeiten – Vom Punktschweißen ueber Formenwechsel, bis hin zu Bestueckungsarbeiten.



Eigenschaften und Vorteile

- Flexibles E/A-Modul-System erfüllt verschiedene Signal-Anforderungen
- Verfügbar mit Zugentlastung sowie fertig konfektionierten Steckverbindern betriebsfertig zum Signalanschluss
- Die Module sind zwischen dem Sigma 3.1 und dem Sigma 5.1 untereinander austauschbar

Anwendungen

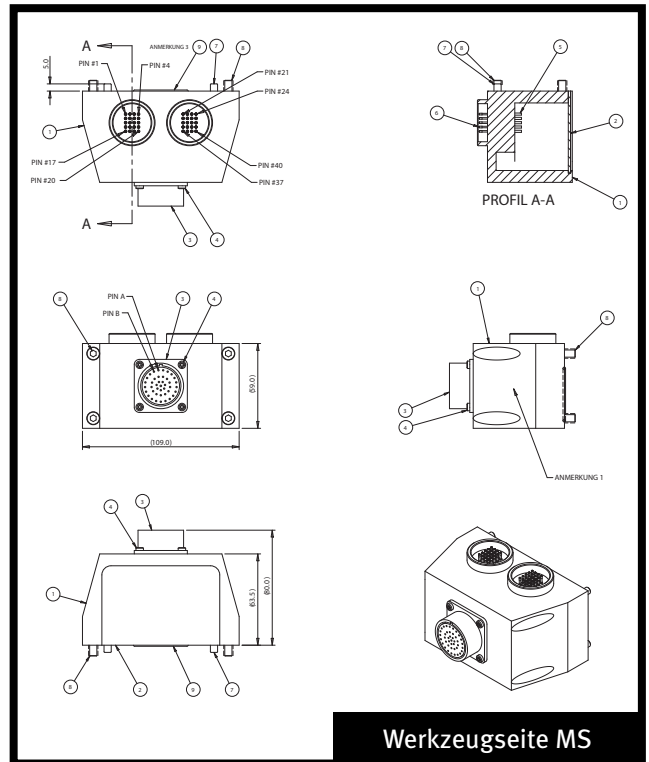
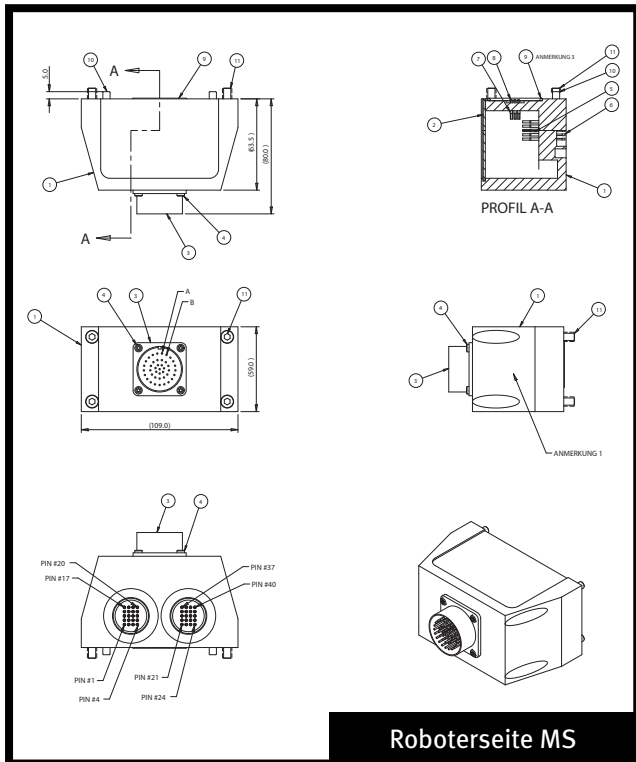
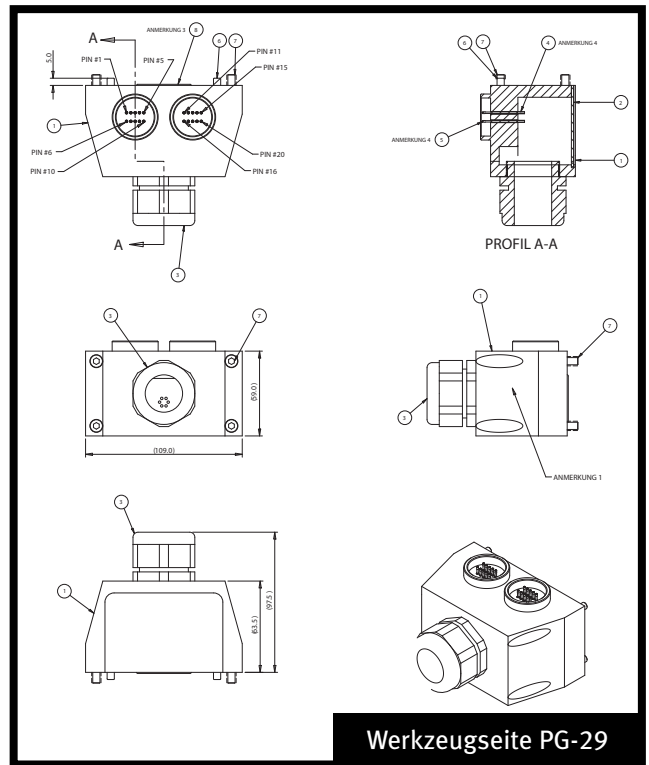
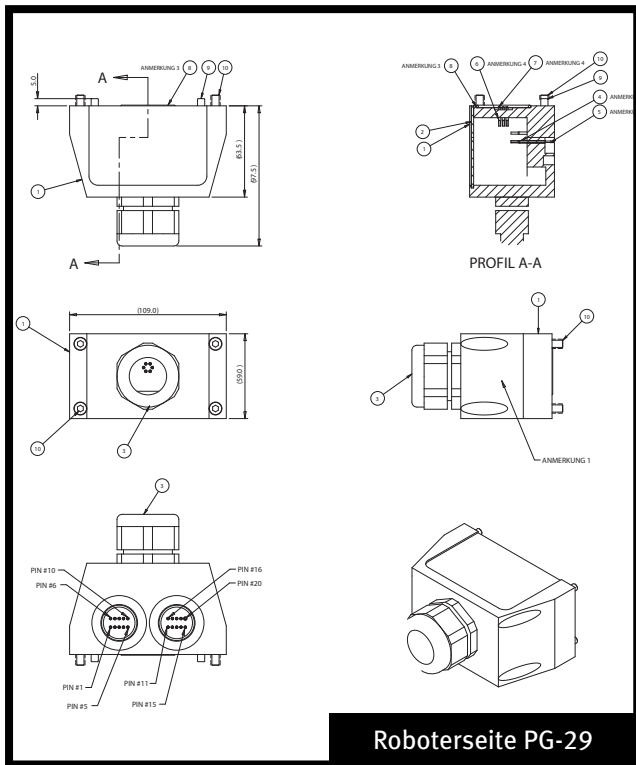
- Materialbeförderung
- Werkstückeinsatz und -entnahme
- Formenwechsel
- Kopplungseinrichtungen
- Palettenkopplung
- Bestückungsarbeiten
- Werkstückübergabe
- Punktschweißen

SPEZIFIKATIONEN

Externes Elektromodul

Beschreibung	Gewicht (Kg)	Federkraft (kg)	Widerstand (mOhm)	Amps	Leitungsstärke	Anz. Fühler		Verbindung
						Gesamt	E/A	
Roboter	0.43	11.3	50	5	N/V	40	37	MS3112E20-41P
Werkzeug	0.38	11.3	50	5	N/V	40	37	MS3112E20-41S
Roboter	0.43	11.3	50	5	N/V	40	35	MS3112E20-41P
Werkzeug	0.38	11.3	50	5	N/V	40	35	MS3112E20-41S
Roboter	0.43	11.3	50	5	22-26	40	37	PG29 Zugentlastungskabel (18 - 25.5 Ø)
Werkzeug	0.38	11.3	50	5	22-26	40	37	PG29 Zugentlastungskabel (18 - 25.5 Ø)
Roboter	0.43	11.3	50	5	N/V	40	32	KPT02E22-36P
Werkzeug	0.38	11.3	50	5	N/V	40	32	KPT02E22-36S
Roboter	0.43	11.3	50	5	N/V	40	30	KPT02E22-36P
Werkzeug	0.38	11.3	50	5	N/V	40	30	KPT02E22-36S
Roboter	0.43	11.3	50	5	22-26	40	32	PG29 Zugentlastungskabel (18 - 25.5 Ø)
Werkzeug	0.38	11.3	50	5	22-26	40	32	PG29 Zugentlastungskabel (18 - 25.5 Ø)
Roboter	0.43	5.7	50	5	N/V	20	15	MS3102A22-14P
Werkzeug	0.38	5.7	50	5	N/V	20	15	MS3102A22-14S
Roboter	0.43	5.7	50	5	N/V	20	13	MS3102A22-14P
Werkzeug	0.38	5.7	50	5	N/V	20	13	MS3102A22-14S
Roboter	0.43	5.7	50	5	22-26	20	15	PG29 Zugentlastungskabel (18 - 25.5 Ø)
Werkzeug	0.38	5.7	50	5	22-26	20	15	PG29 Zugentlastungskabel (18 - 25.5 Ø)

Technische Daten



648 Saratoga Road
 Glenville, NY 12302 USA
 +1 518 384 1000 tel
 +1 518 384 1200 fax

27698 Franklin Road
 Southfield, MI 48034 USA
 +1 248 358 3677 tel
 +1 248 358 2897 fax

Route de Wallonie, 4
 B-7011 Ghlin Belgium
 +32 (0) 65 80 38 41 tel
 +32 (0) 65 80 38 42 fax

www.arobotics.com

