

# Sigma 3.1

## Trocadores de Ferramenta modulares resistentes a desgastes

Alta força, baixo peso e discrição maximizam a capacidade de carregamento do robô obtendo-se maior modularidade, intercambialidade e flexibilidade.



### Características e Benefícios

- Maior capacidade de carga útil - até 350kg
- Design hexagonal único ajustado para maiores utilidades
- O perfil em comum dos Sigmas 3.1 e 5.1 proporciona modularidade e permite intercâmbio de módulos utilitários
- Conecta-se diretamente ao prato lado robô eliminando adaptadores
- Baixo peso e tamanho reduz força inercial
- Suporta grande variedade de sistemas de vias de comunicação

### Aplicações

- Solda por resistência
- Manuseio de material
- Carga e descarga de máquinas
- Troca de moldes
- Sistemas de manipulação de estoques
- Sistemas de paletização
- Operações de empilhamento
- Transferência de material entre prensas

Applied Robotics é capaz de desenhar uma solução que vai de encontro com as necessidades de sua aplicação particular.

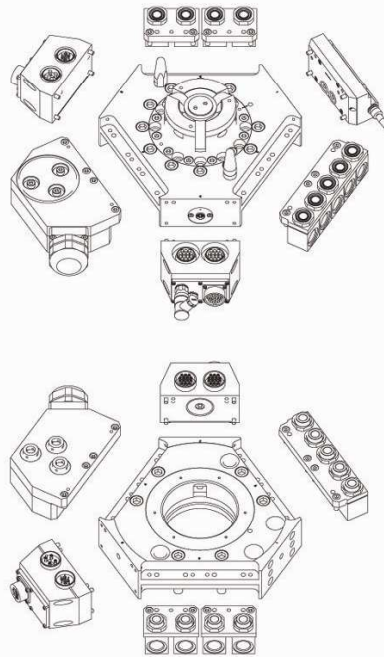
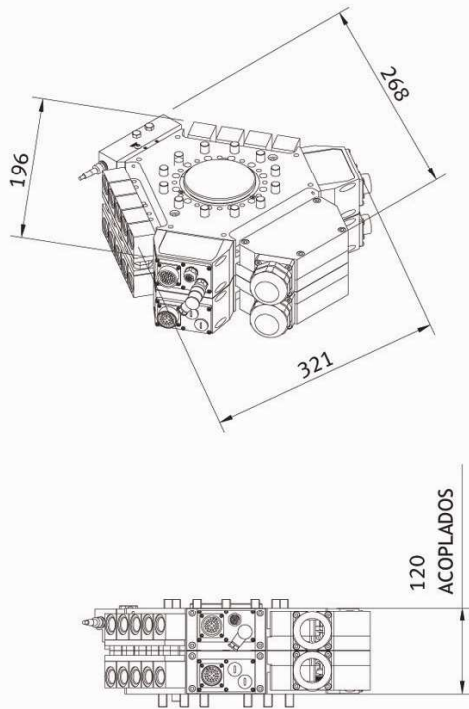
### ESPECIFICAÇÕES

Descrição	Adaptador Robô	Adaptador Ferramenta
Carga útil	350 kg	
Momento - Mx, My	15000 in lbs/1,695 Nm	
Momento - Mz	15700 in lbs/1,780 Nm	
Altura	60 mm	60 mm
Largura x Comprimento	268 mm x 321 mm	
Peso	16.5 lbs/7.34 kg	11.2lbs/5.13 kg
Porta acoplamento	1/4 BSPP	nd
Sensor de status de acopl.	Couple/Uncouple	nd
Repetibilidade - X,Y	+/- 0.02 mm	
Repetibilidade - Z	+/- 0.013 mm	
Temperatura de Operação	5 – 60°C	
Pressão de Operação	6 bar +/- 1	

Nota: As especificações informadas são limites máximos recomendados sob condições de estática. Para classificação correta do produto é preciso considerar todas as forças dinâmicas aplicadas, incluindo a inércia do manipulador, configuração ferramental e processos de forças externas.

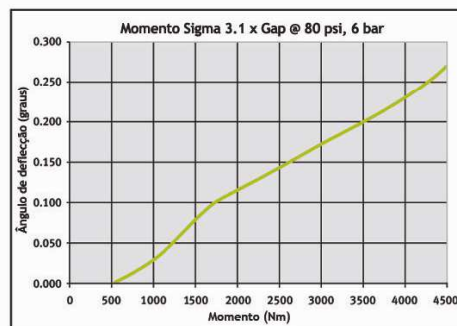
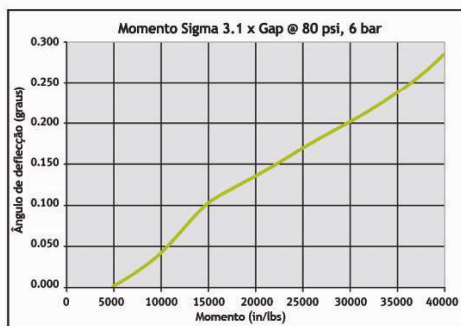
\* Sem modelos

## Dados de Engenharia



Todas dimensões em milímetros

## Gráficos de Momentos



648 Saratoga Road  
Glenville, NY 12302 USA  
518 384 1000 tel  
518 384 1200 fax

27698 Franklin Road  
Southfield, MI 48034 USA  
248 358 3677 tel  
248 358 2897 fax

Route de Wallonie, 4  
B-7011 Ghlin Belgium  
+32 (0) 65 80 38 41 tel  
+32 (0) 65 80 38 42 fax

[www.arobotics.com](http://www.arobotics.com)

