

Sigma 5.1

Modularer Hochleistungs-Werkzeugwechsler.

Mit einer Nutzlast bis zu 500 kg, bietet der Sigma 5.1 höhere Modularität und ausserordentliche Stabilität, für höchste Beanspruchungen in der Fertigung.



Eigenschaften und Vorteile

- Höchste Nutzlast — bis zu 500 kg
- Mehr Werkzeugaufnahmen durch besondere Sechskant-Ausführung
- Totale Modularität für untereinander austauschbare Arbeitsmodule durch einheitliche Plattform
- Arbeitet ohne Adapter — dabei geringeres Gewicht bei erhöhter Stabilität und Effizienz
- Niedriges Profil reduziert Trägheitsbelastung
- Lässt sich mit einer Vielzahl von Bussystemen einsetzen

Anwendungen

- Punktschweißen
- Materialbeförderung
- Werkstückeinsatz und -entnahme
- Formenwechsel
- Kopplungseinrichtungen
- Palettenkopplung
- Bestückungsarbeiten
- Werkstückübergabe

Dies entspricht nicht ganz Ihren Anforderungen? Applied Robotics kann Ihnen genau die richtige Lösung für Ihre spezielle Anwendung liefern.

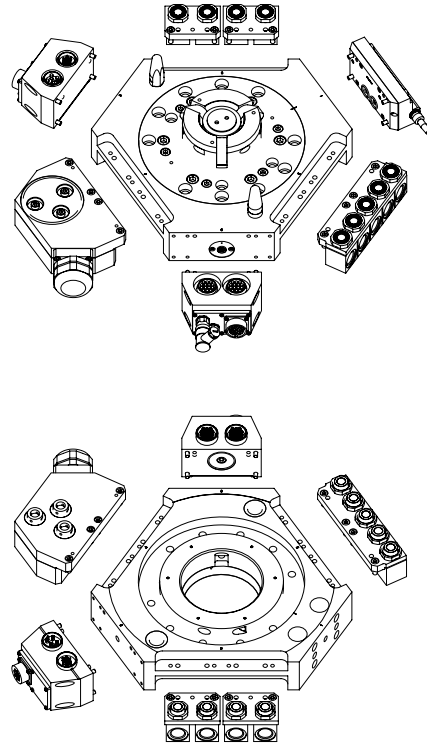
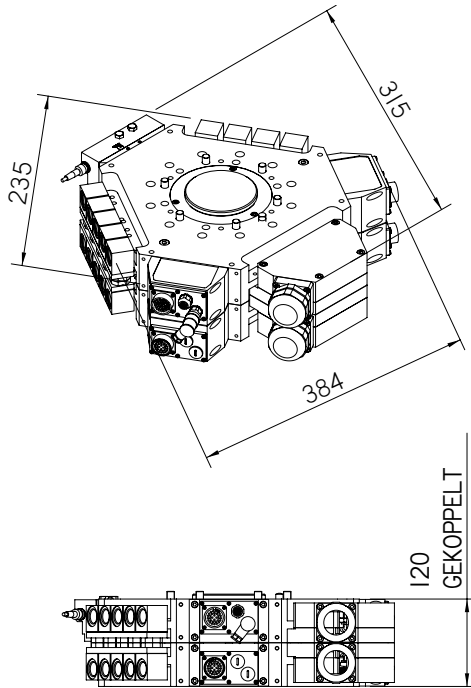
SPEZIFIKATIONEN

Beschreibung	Roboter-Adapter	Werkzeug-Adapter
Nutzlast	500 kg	
Drehmoment – Mx, My	2,937 Nm	
Drehmoment – Mz	3,084 Nm	
Höhe	60 mm	60 mm
Breite x Länge	310 mm x 358 mm	
Gewicht	11.34 kg	8.66 kg
Koppel/Entkoppelport	1/4 BSPP	N/V
Koppelstatussensor	Koppeln/Entkoppeln	N/V
Wiederholgenauigkeit – X,Y	+/- 0.02 mm	
Wiederholgenauigkeit – Z	+/- 0.013 mm	
Betriebstemperatur	5 – 60 Deg C	
Betriebsdruck	6 bar +/- 1	

Bemerkung: Die hier angegebenen Nennwerte entsprechen den maximal empfohlenen Grenzen unter statischen Bedingungen. Für eine korrekte Produktauswahl müssen die tatsächlichen dynamischen Kräfte beachtet werden, inklusive Manipulatorträgheit, Werkzeugkonfiguration und externe Prozesskräfte.

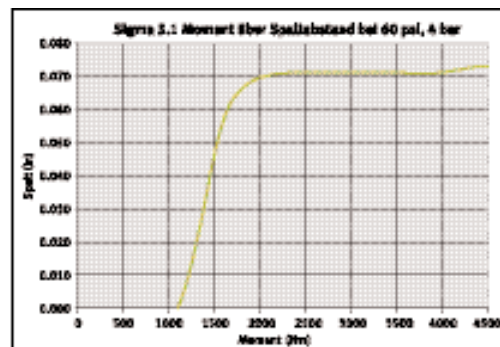
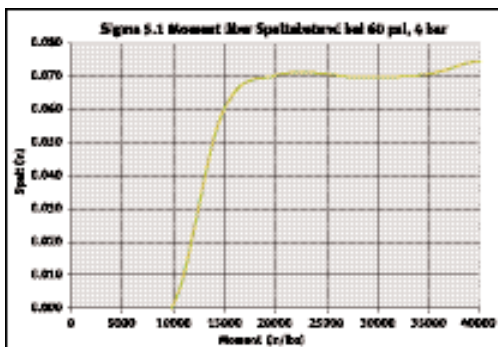
Bemerkung: Für richtiges Produkt anordnt nach das Größe kontaktiert bitte unser Technologiestützenpersonal an techsupport@arobotics.com oder über Telefon an (800)309-3475 in den Vereinigten Staaten.

Technische Daten



Alle Masse in millimeters

Trägheitsbelastungen



648 Saratoga Road
Glenville, NY 12302 USA
+1 518 384 1000 tel
+1 518 384 1200 fax

29193 Northwestern Hwy. # 509
Southfield, MI 48034 USA
+1 248 358 3677 tel
+1 248 358 2654 fax

www.arobotics.com

